

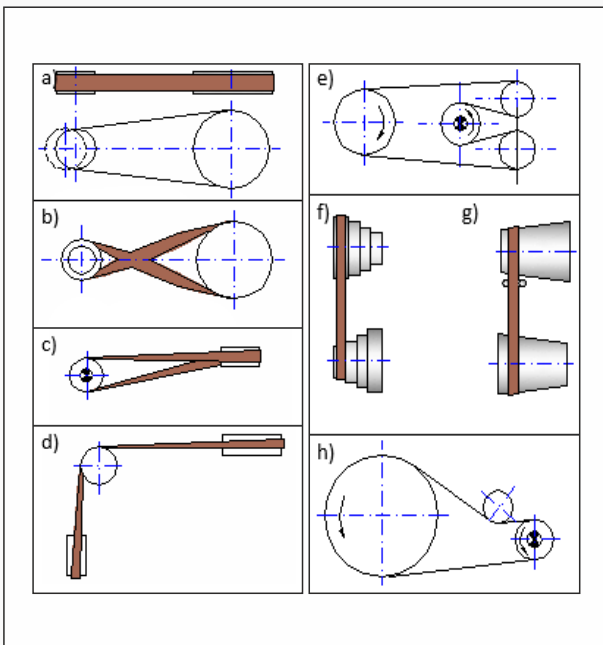
SCHIERITZ GMBH
 Straße des 17. Juni 8a
 01257 Dresden

Tel.: 0351 - 207 01 11
 Mobil: 0173 - 242 99 50
 info@schieritz-gmbh.de

MAßFRAGEBOGEN RIEMEN

Individuelle Formen, Größen und Durchmesser

➤ Grafik



➤ Ihre Kontaktdaten

Datum / Uhrzeit: Uhr

Firma:

Adresse:
Anschrift mit Hausnummer / Eingang / Büro

PLZ Ort

Ansprechpartner:
Vorname Nachname

Erreichbarkeit:
Telefon Fax

E-Mail-Adresse:

➤ Konfigurationsangaben

ANTRIEB

Elektromotor Verbrennungsmotor anderer Motor

GETRIEBENE MASCHINE

Art: Marke: Typ:

ZU ÜBERTRAGENDE LEISTUNG

P [kW] oder P [PS]

TREIBENDE SCHEIBE

d1 [mm] Breite [mm]
 n1 [mm] Wölbhöhe [mm]

GETRIEBENE SCHEIBE

d2 [mm] Breite [mm]
 n3 [mm] Wölbhöhe [mm]

ACHSABSTAND

starr [mm]
 beweglich [mm] min. [mm] max. [mm]

GEOMETRISCHE RIEMENLÄNGE

bei kleinstem Achsabstand [mm]

BETRIEBSBEDINGUNGEN

gleichmäßig stoßweise trocken
 staubig ölig nass

chemische Beanspruchung (genaue Angaben)

Schwungmasse

groß mittel klein

Anlauf

unter Last im Leerlauf
 Explosionsgefahr im Freien

Anzahl der Anläufe pro Tag [Stck]

Betriebsdauer pro Tag [h]

Umgebungstemperatur [°C]

relative Luftfeuchtigkeit [%]

ANORDNUNG NACH ABBILDUNG

a b c d e f g h

Ab Anordnung „b“ sind zusätzlich alle geometrischen Daten (Durchmesser, Scheibenbreite, Abstände, Hebelarm, usw.) genau anzugeben, nötigenfalls Skizze auf Rückseite anfertigen.

BISHER VERWENDETER RIEMENTYP

Hersteller: Riementyp: